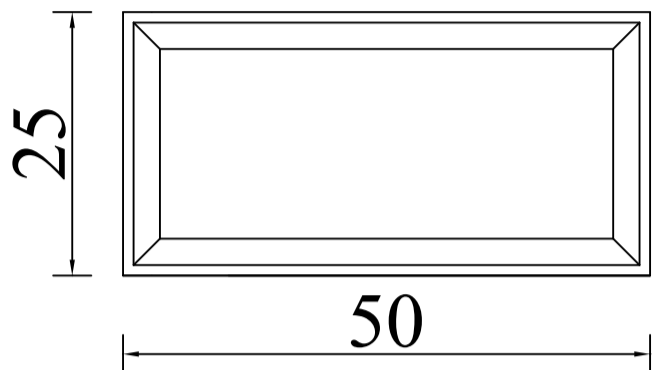
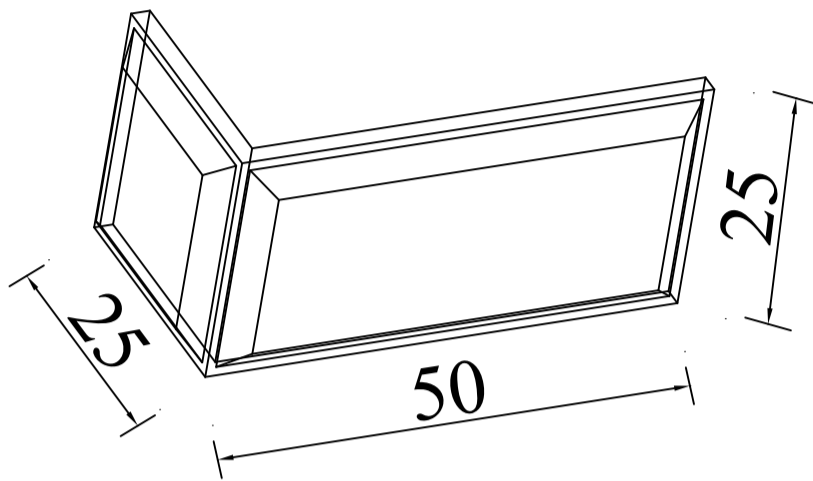


ELEMENTI PER ANGOLI E ZOCCOLATURA

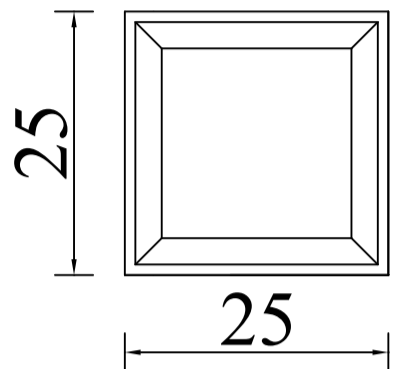
Art. 92/B



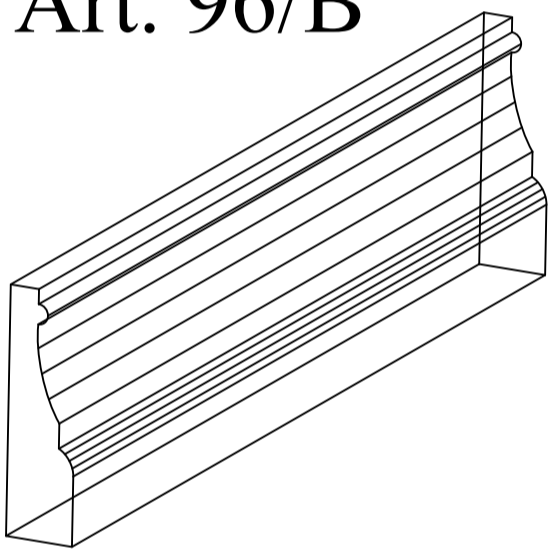
Art. 91/B



Art. 90/B

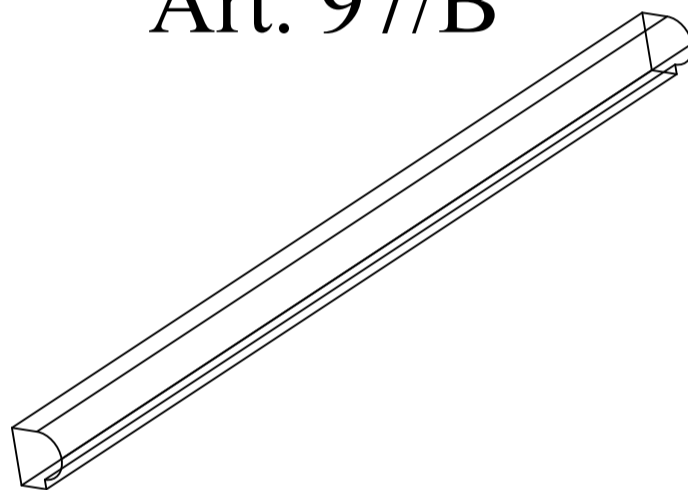


Art. 96/B

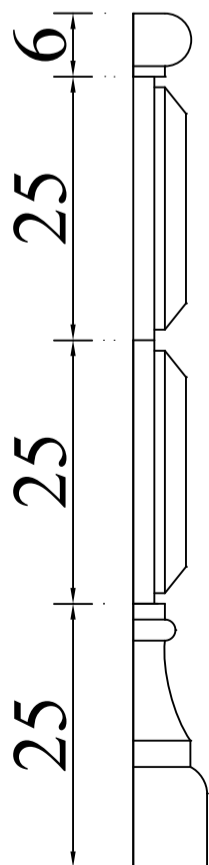
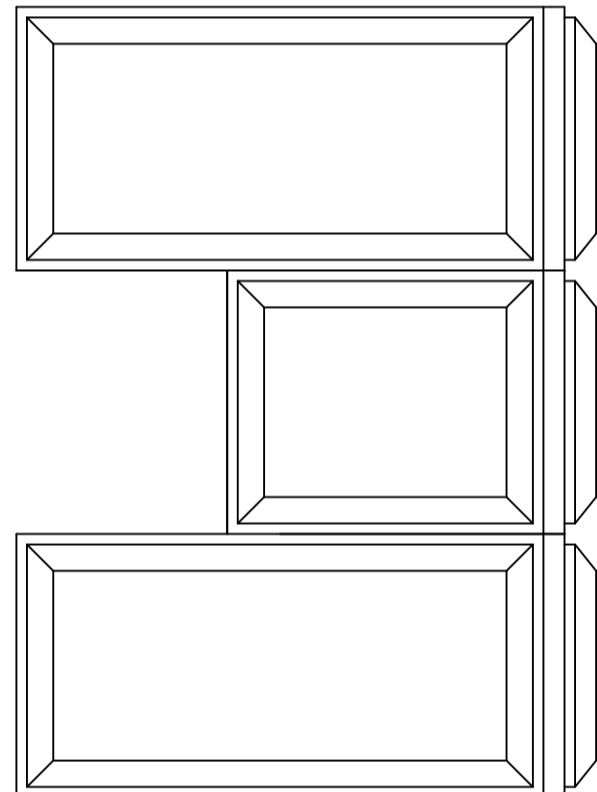


Zoccolo

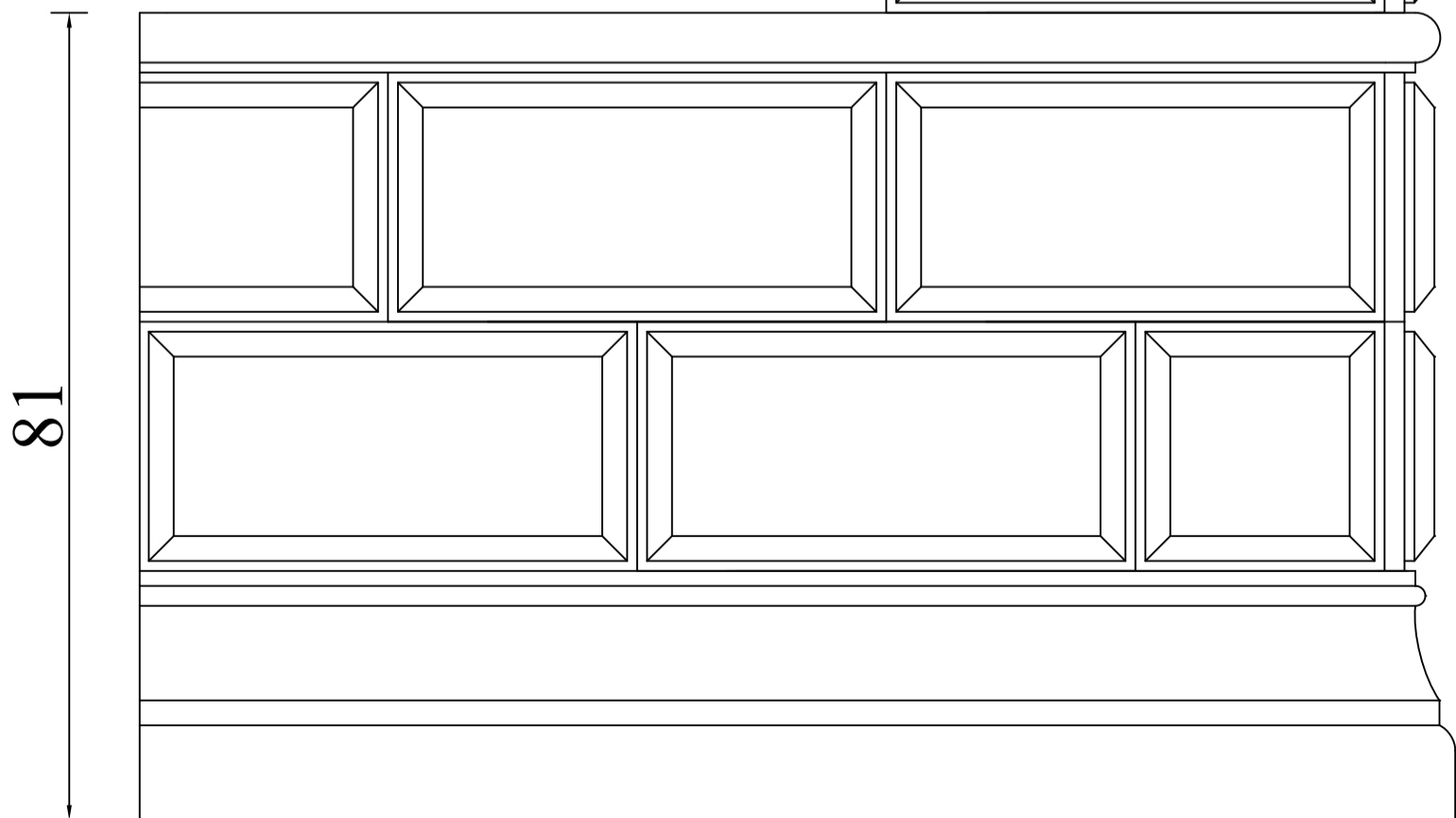
Art. 97/B



Coprizoccolo



Sezione



Composizione